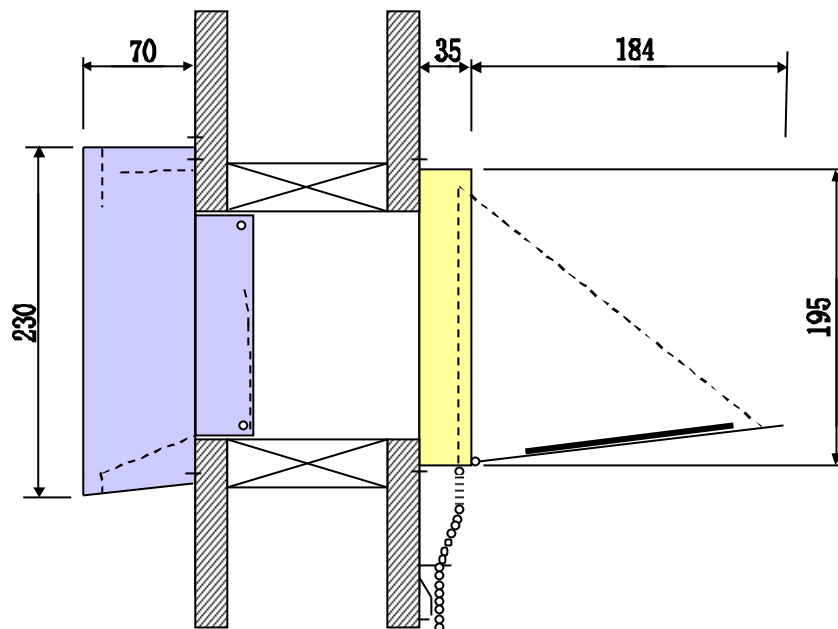


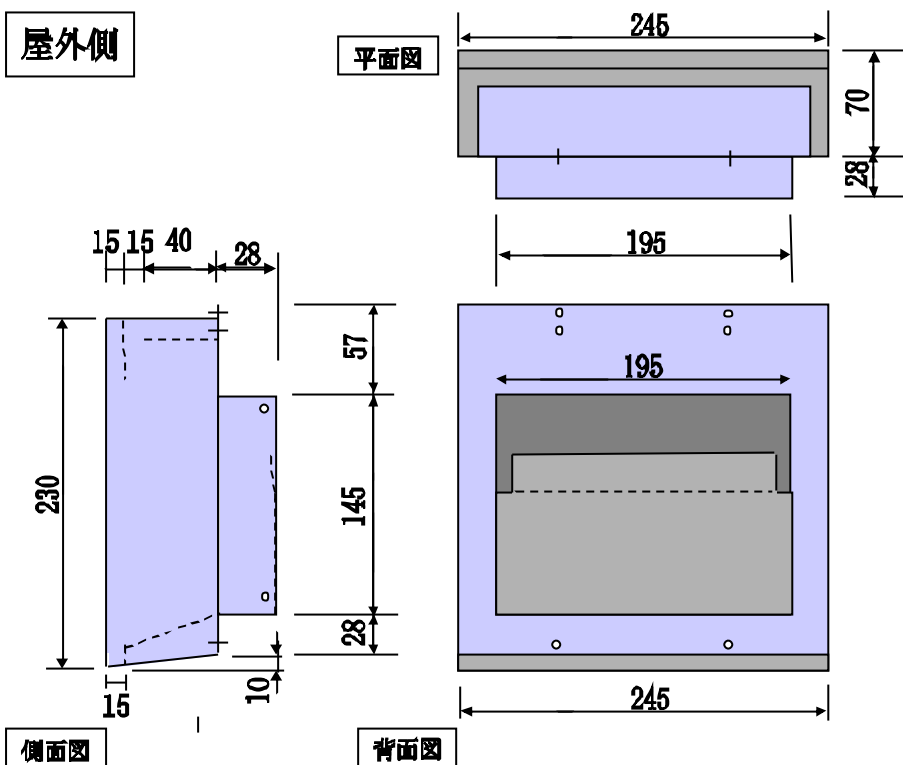
# グッドマン換気口

GM-200  
角型 150x200



取り付け図

屋外側



室内側

