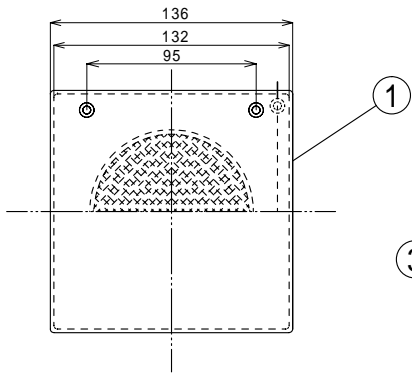
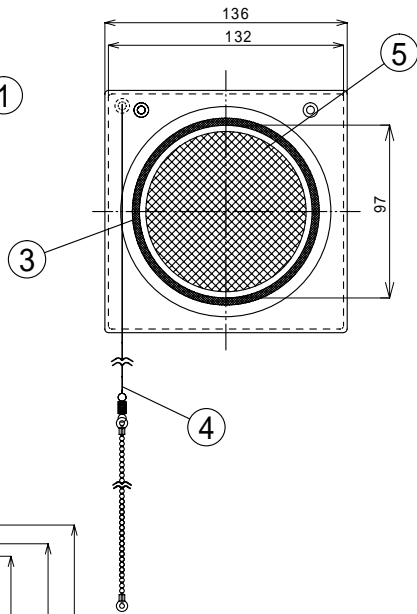


室内側

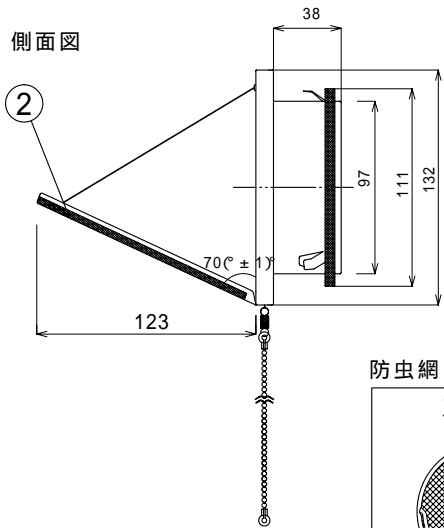
正面図



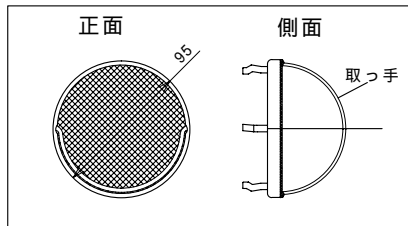
背面図



側面図

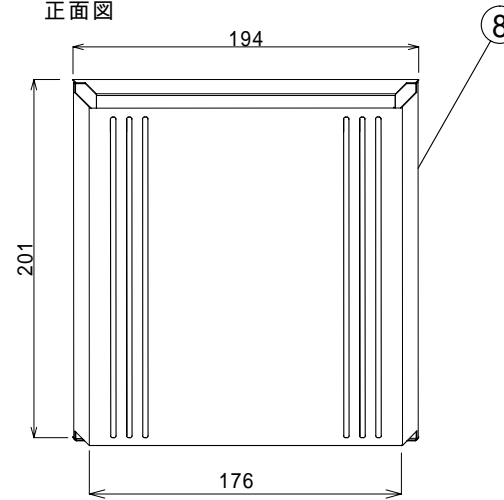


防虫網

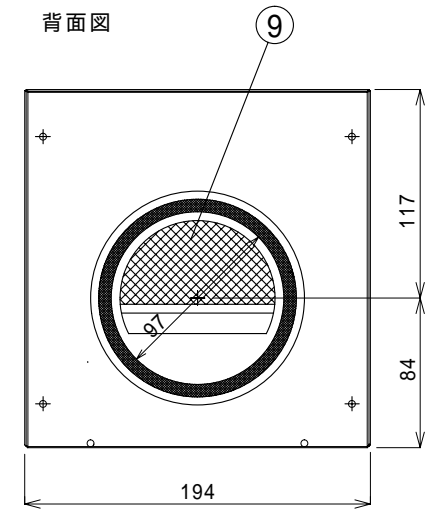


室外側

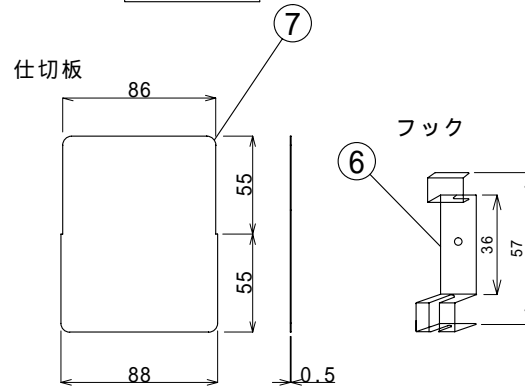
正面図



背面図



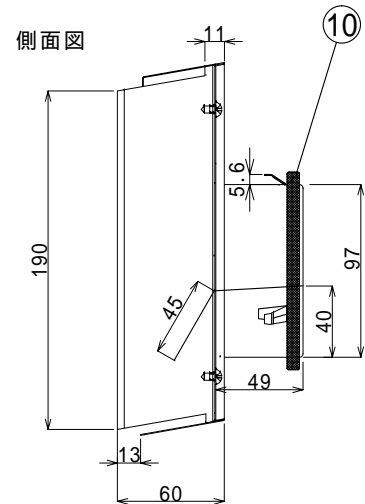
付属品



ビス

ダンパー固定ビス ホワイト 3×32 2本
フック固定ビス ステンレス 3×16 1本

側面図



承認図番号

NDSN-W2-010

作成年月日

2008年6月20日

品名 グッドマン換気口(内外セット)

型名 GMS-100

GOOD MAN グッドマン

番号	部品名	材質・仕様	番号	部品名	材質・仕様
	室内側ダンパー	鋼板製 アイボリー色		フック	鋼板製 アイボリー色
	クッション	EPDM		仕切板	SUS304 0.5t
	スポンジ	EPDM		室外側ダンパー	SUS304 0.5t シルバー色 カチオン電着塗装+アクリル静電樹脂塗装
	ホルチエン 引き紐	ステンレス・ナイロン 0.45m(±0.1m)		防虫網	SUS304 12メッシュ
	防虫網	鋼板製 12メッシュ アイボリー色		スポンジ	EPDM